

OPERACIÓN DEL CALENTADOR TIPO ALMACENAMIENTO

Antes de operar su calentador de agua, asegúrese de leer y seguir las instrucciones de este manual y todas las etiquetas del producto.

- Localice en el termostato el **volante** (vea la fig. 3) y gírelo en sentido contrario de las manecillas del reloj hasta el tope para que la posición **cerrado** coincida con la marca del frente y espere 5 minutos.
- Ventile el área cercana al calentador para evitar posible acumulación de gas.
- Gire el **volante** en sentido a las manecillas del reloj hasta que la posición **piloto** coincida con la marca del frente.
- Para encender el **piloto**, su calentador cuenta con **encendido electrónico**.
Primero oprima el botón del encendido electrónico para generar una chispa de manera continua, inmediatamente después, sin dejar de oprimirlo para sostener la chispa, oprima el botón del termostato hasta el fondo. Cuando vea flama en el piloto, suelte solamente el botón del encendido electrónico; el botón del termostato manténgalo oprimido al menos durante un minuto y después suéltelo. Se debe mantener encendido el **piloto**, si se apaga, repita desde el punto número 1.
- Encendido el **piloto**, gire el **volante** en sentido a las manecillas del reloj hasta escuchar un click, en ese momento se encenderá el quemador, continúe girando el **volante** hasta ajustar la temperatura deseada.
- Para apagar su calentador gire el **volante** en sentido contrario a las manecillas del reloj hasta el tope para que la posición de **cerrado** coincida con la marca del frente.
Siempre que desee reparar o dar mantenimiento a su calentador apáguelo completamente y déjelo enfriar.
- El calentador de agua está diseñado para funcionar automáticamente, para ello déjelo siempre encendido. El termostato cuenta con un sistema de seguridad, en caso que llegue a apagarse el piloto, automáticamente cierra el paso de gas.

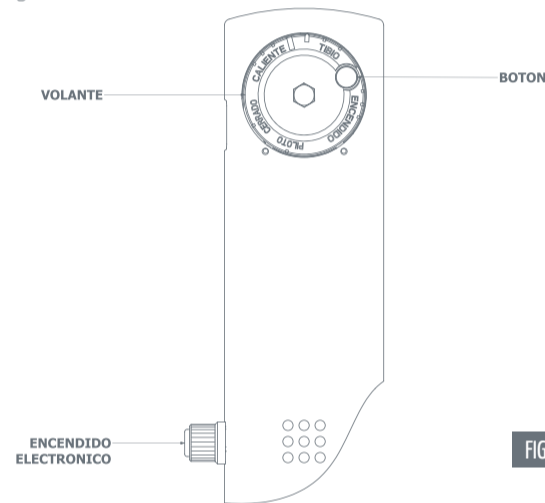


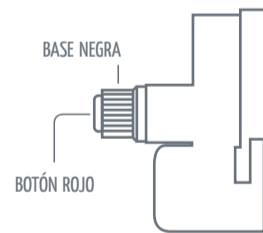
FIG. 3

Si su calentador de agua tiene algún problema o no funciona adecuadamente, llame a nuestro Centro de Instalación y Mantenimiento (CIMA) del interior de la República al 01 800 225 6739 del DF y Área Metropolitana llame al 5640 0601.

El encendido electrónico utiliza una pila alcalina de tamaño "AA" de 1,5 V (no incluida).

Cuando el encendido electrónico no proporcione la chispa para el encendido del piloto o cuando la chispa no sea de la intensidad suficiente para cumplir su cometido, es necesario cambiar la pila. Para ello aplique los pasos siguientes:

- Gire la **base negra del botón rojo** que sobresale de la cubierta en sentido contrario a las manecillas del reloj, hasta que se libere la base.
- Con esto, quedará al descubierto la pila. Únicamente tómelala de los extremos y retírela.
- Sustitúyala por una nueva en la misma posición (con el lado positivo (+) hacia afuera).
- Coloque nuevamente la base negra en su lugar atornillándola en sentido de las manecillas del reloj hasta que quede fijamente sujeta.



V. MANTENIMIENTO Y SERVICIO

Para asegurar la eficiencia y larga vida a su calentador de agua se recomienda:

- Drenar el calentador mínimo cada dos meses, **MENSUAL en zonas de agua con alta dureza**, pues mediante esta operación se eliminan los sedimentos y el sarro del tanque que de no retirarse a la postre formarán piedras de gran tamaño que afectarán la eficiencia del calentador y su vida útil.
- Para realizar el drenado, apague su calentador y para evitar quemaduras, asegúrese de que su calentador no contenga agua caliente, cierre la válvula de entrada de agua fría, abra la llave de drenado y deje que salga toda el agua y sus residuos. Una vez que haya terminado de drenar su calentador, cierre la válvula de drenado.
- Con esto usted ha terminado de drenar su calentador y puede ponerlo a funcionar nuevamente siguiendo los siguientes pasos: Abra la válvula de entrada de agua fría, purgue el aire atrapado en su calentador abriendo la llave de agua caliente de la regadera hasta que salga todo el aire. Espere a que su calentador se llene de agua antes de encenderlo, de lo contrario perderá la garantía. Una vez lleno su calentador de agua, podrá encenderlo y ducharse normalmente.
- No retirar los ánodos de protección catódica del tanque.

Realizar anualmente un servicio de mantenimiento mediante nuestro Centro de Instalación y Mantenimiento (No aplica dentro del Certificado de Garantía).

NOTA: Normalmente, cuando el calentador es llenado con agua fría, se puede formar una cierta cantidad de condensación mientras el calentador está trabajando [quemador(es) encendido(s)]. La humedad, que se crea como producto de la combustión, se condensa sobre las superficies más frías del tanque y produce un ruido, un "siseo". Durante los meses de invierno esta condición será más frecuente y notable. La condensación es normal y no debe ser confundida con una fuga de agua del tanque. El agua producto de la condensación se observará en diferentes temporadas del año y en cantidades variables. También se puede producir condensación durante la operación normal cuando se requieran grandes cantidades de agua caliente y el agua fría comience a circular por el tanque. Esta condición es común y se desaparecen después de calentar el agua. Sin embargo, si la condensación continúa, examine la tubería y accesorios para descartar posibles fugas.

IMPORTANTE: El termostato del calentador Calorex Tipo Almacenamiento, tiene características especiales y debe ser sustituido únicamente con refacciones originales a través de cualquiera de nuestros Centros de Instalación y Mantenimiento (CIMA). **Llame para solicitar asesoría.**

¡ADVERTENCIA!

Si el calentador no es instalado como lo marca este Manual o las Normas de Instalaciones de Aprovechamiento de Gas L.P. y Natural, la garantía no podrá hacerse efectiva.

VI. CERTIFICADO DE GARANTÍA

El Calentador de agua Calorex Tipo Almacenamiento, está cuidadosamente diseñado y se ha fabricado con los materiales más adecuados, bajo un estricto control de calidad. Para cualquier duda o problema sobre el calentador, por favor contacte a nuestro Centro de Instalación y Mantenimiento Autorizado (CIMA) al 01 800 225 6739.

Calentadores de América, S.A. de C.V. (En lo sucesivo Calentadores de América) garantiza este calentador de agua por seis (6) años, contra cualquier falla atribuible a defecto de fabricación (entiéndase calidad de sus materiales o mano de obra de fabricación). La garantía quedará sin efecto por mal uso, instalación fuera de la reglamentación y/o normatividad vigente, instalación hecha fuera de las indicaciones expresadas en el instructivo de instalación, mantenimiento y operación, por haber sido reparado por personal ajeno al autorizado por Calentadores de América, por no usar refacciones legítimas de fábrica o por estar instalado en zonas donde existen condiciones de agua como las descritas en los siguientes párrafos:

Calentadores de América se reserva el derecho de resolver si la causa de la falla es por defecto de fabricación, mal uso o instalación defectuosa. Si se trata de defecto de fabricación, la obligación será dejarlo en condiciones normales de funcionamiento, en un plazo no mayor a treinta (30) días a partir de la fecha en que se presente la reclamación.

Se consideran condiciones de mal uso, el empleo de agua con excesiva acidez (pH menor a 6.5), con excesiva alcalinidad (pH mayor a 8.4), o con exceso de sales o sólidos disueltos o en suspensión (mayor a 500 ppm).

La dureza del agua es otro factor que afecta la vida de su calentador e instalación de agua. Si se usa agua con dureza mayor a 180 ppm la garantía quedará anulada.

Otra de las condiciones de mal uso de su calentador es el no seguir las instrucciones de operación incluidas en el manual (instructivo) de instalación, mantenimiento y operación, e intentar que el calentador funcione con una instalación fuera de lo indicado por el fabricante.

Operar el calentador sin agua en su interior se considera dentro de esta indicación.

No se consideran en condiciones de garantía fallas ocasionadas por fenómenos naturales o atmosféricos.

Esta garantía no cubre fallas ocasionadas por no contar con el resguardo apropiado. Para asegurar un mejor funcionamiento y durabilidad, su calentador debe tener protección adecuada contra lluvias, vientos, polvos, ambientes salinos, ambientes corrosivos, etc. Si el calentador no cuenta con dicha protección, no será válida esta garantía.

Para hacer efectivo este certificado de garantía deberá presentarlo junto con el comprobante de compra.

CALENTADORES CALOREX TIPO ALMACENAMIENTO
MODELOS G-10, G-15, G-20, G-30, G-40, G-60
Sistema Inteligente de calentamiento de agua
Instructivo de Instalación, Mantenimiento y Operación.

¡ACTIVE AHORA SU GARANTÍA Y RECIBA 1 año* más!

40° NUEVO SISTEMA ULTRA-HEAT

¡Gracias por su compra!
Usted ha adquirido un producto que está respaldado por el prestigio, durabilidad y eficiencia que han caracterizado a Calorex por más de 50 años.

Su calentador de agua Calorex Tipo Almacenamiento, es un calentador de alto rendimiento, diseñado para proporcionar un máximo servicio. Es muy importante que haya elegido el calentador de agua tomando en cuenta sus necesidades específicas de agua caliente. La línea Calorex le ofrece diferentes capacidades.

Cualquier pregunta relacionada con la operación y mantenimiento, servicio o garantía de este calentador de agua no dude en llamar a nuestro Centro de Instalación y Mantenimiento:

*La garantía adicional de 1 año se activa al momento de que se registra el alta del producto, es totalmente gratuita y no está condicionada a ninguna compra. Opera en los mismos términos de la garantía original y no es acumulable con otras promociones de garantía extendida. Aplica siempre y cuando el registro de garantía se haga en los tres primeros meses posteriores a la compra.

IMPORTANTE: Este manual contiene instrucciones técnicas necesarias para la instalación, operación y mantenimiento de su calentador de agua tipo almacenamiento, léalo con cuidado antes de instalar y/o usar el calentador, téngalo a la mano para consultas futuras.

cima
soluciona
CENTROS DE INSTALACIÓN Y MANTENIMIENTO

Procedimiento para validar la garantía.

- NO DESINSTALE SU CALENTADOR.** Para poder hacer efectiva esta garantía, el calentador deberá estar instalado en lugar accesible.
- Llame al **01 800 2256739** o acuda a cualquiera de nuestros Centros de Instalación y Mantenimiento (CIMA) o directamente a la dirección abajo escrita.

Para hacer efectivo este certificado de garantía deberá presentarlo junto con el comprobante de compra

Nombre del cliente	Nombre del distribuidor
Dirección	Dirección
Modelo	Número de serie
Fecha de compra	Sello de la tienda
Fecha de instalación	No. de factura

Calentadores de América, S.A. de C.V.
Blvd. Isidro Lopez Zertuche No. 1839, Col. Universidad, 25260, Saltillo, Coahuila
Tel. 5640 0601 y 01 800 CALOREX (225 6739) www.calorex.com.mx



cliente: calorex fecha: 04 Jul 2016 medidas: 42 x 29.5 cm
proyecto: manual calorex depósito hornet
escala: 100% resolución: 300 dpi suaje ● doblez ✖
tintas: selección de color ● tintas directas 1 ✖ 2 ● 3 ●
● PMS 431 C ○
○ ○
observaciones: -

I. RECOMENDACIONES

ADVERTENCIA:

Debe leer completamente este manual antes de instalar su calentador de agua debido a que opera con gas combustible. Se sugiere que la instalación sea realizada por un Centro de Instalación y Mantenimiento Autorizado (CIMA).

¡PRECAUCIÓN!

No almacene ni utilice gasolina u otro material líquido inflamable cerca o adyacente a este calentador de agua o cualquier otro aparato que utilice gas combustible para su operación.

Este calentador de agua **NO DEBE** instalarse en lugares donde estén presentes líquidos o vapores inflamables; estos pueden ser dirigidos al calentador de agua desde otras áreas del edificio por las corrientes de aire.

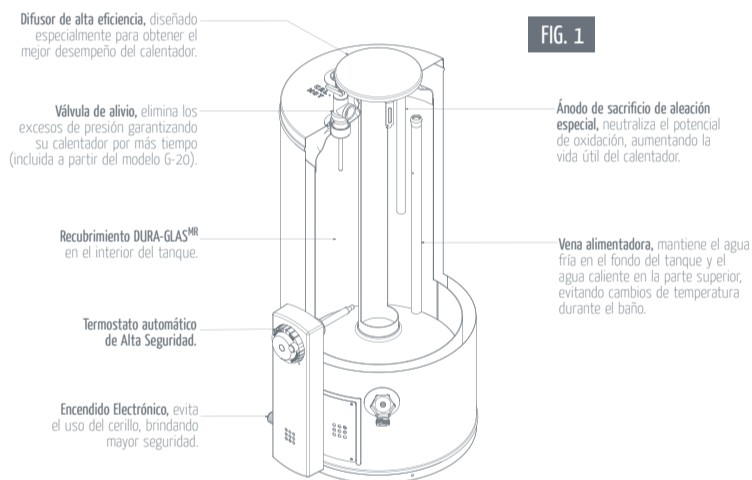
NO DEBE instalar su calentador de agua en lugares cerrados o con poca ventilación. Este calentador de agua **NO DEBE** instalarse en baños o dormitorios.

Tenga cuidado con el agua muy caliente, aumenta el riesgo de quemaduras.

Siempre verifique cuidadosamente que no existan fugas de gas antes de encender el calentador de agua, **si detecta fuga:**

- No trate de hacer funcionar el calentador de agua.
- No trate de prender ningún aparato eléctrico.
- No toque ningún interruptor eléctrico.
- No utilice el teléfono en su inmueble.
- Apague cualquier flama existente.
- Deje puertas y ventanas abiertas para su ventilación.
- Cierre el cilindro de gas o las llaves de paso al calentador de agua.
- Llame desde el teléfono de algún vecino a su proveedor de gas o al departamento de bomberos.

II. CONOZCA SU CALENTADOR



III. INSTALACIÓN DE SU CALENTADOR

UBICACIÓN DEL CALENTADOR:

Para obtener mayor rendimiento, coloque el calentador lo más cercano posible a los lugares de uso (no más de 5 metros de distancia). Esto minimizará la pérdida de calor y dará agua caliente más rápidamente al punto de uso.

- No se recomienda su instalación en baños, lugares cerrados, mal ventilados o cercanos a material inflamable ya que limita la libre expulsión de gases de combustión.
- Instale su calentador de forma que no quede obstruido el termostato, puerta o llave de drenado para facilitar su operación y mantenimiento.
- La localización de su calentador debe ser tan práctica como sea posible, ubicándolo cerca de las áreas donde se utilice agua caliente para evitar pérdidas de calor o congelamiento en zonas con frío extremo.
- Su calentador deberá instalarse por lo menos a una altura de 70 cm del nivel del suelo, colocándolo en posición vertical.
- Se requiere que el calentador esté protegido contra la lluvia preferentemente con un techo a no menos de 80 cm de distancia con respecto de la chimenea o difusor.
- Si por circunstancias especiales no existe un lugar disponible con ventilación adecuada, es indispensable instalar un tubo de salida de gases de combustión, retire el difusor y acople el tubo en la salida de la tapa

para que estos se envíen al exterior. (Ver diagramas de instalación). Sin embargo en esta situación se debe asegurar que el suministro de aire sea suficiente para la combustión manteniendo la ventila abierta de forma permanente.

- El calentador debe ser protegido contra posibles daños físicos por ejemplo, de vehículos en movimiento, inundación del área, etc.
- No almacene, ni utilice gasolina u otro material inflamable cerca del calentador.
- Si cuenta con gas L.P., no instale el tanque de gas a menos de 3 m de distancia del calentador.

IMPORTANTE: En el caso de que el calentador requiera un ducto para la correcta extracción de los gases de combustión, éste debe ser exclusivo para la salida de los gases del calentador.

INSTALACIÓN HIDRÁULICA

Para lograr una buena instalación del calentador verifique el tipo de sistema alimentador con el que cuenta en su domicilio, ya que existen dos tipos.

IMPORTANTE: Por ningún motivo retire algún componente del calentador, por ejemplo: tubo vena, ánodo de sacrificio, válvula de alivio (incluida a partir del modelo G-20), etc. Estos elementos son indispensables para el buen funcionamiento del calentador. Si usted los retira, anulará la garantía.

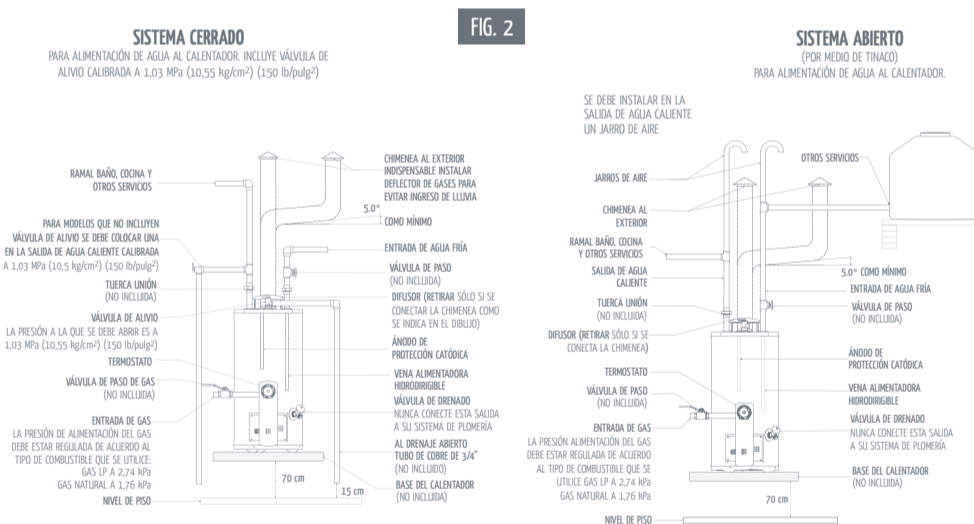
Sistema abierto (por medio de tinaco): Para alimentación de agua al calentador se debe instalar en la salida de agua caliente un jarro de aire.

- No se debe omitir la instalación de jarro de aire para agua caliente y se recomienda que también se instale en la entrada de agua fría.
- El desfogue de los jarros de aire debe de tener una altura ligeramente mayor al nivel superior del tinaco, mínimo 20 cm (ver fig. 2).
- Se deben evitar tramos muy largos de tubería y/o demasiados accesorios como codos, tes, válvula de paso, etcétera. (La distancia entre el calentador y el punto de uso no deberá exceder de 5 m).
- Para tener una buena presión de agua caliente es necesario que el tinaco esté cuando menos a 2 m de altura sobre el nivel de la regadera.

Sistema cerrado (directo de la red): Para alimentación de agua al calentador se debe instalar en la salida de agua caliente una válvula de alivio calibrada a (1,03 MPa) (10,5 kg/cm²) (150 lb/pulg²).

IMPORTANTE: Cuando existe exceso de presión, el agua sale al exterior por la válvula de alivio. Este es un mecanismo normal y no representa falla alguna en el calentador. Evite que se derrame el agua inebidamente, instalando en la salida de la válvula de alivio un tubo de desagüe hacia el drenaje. Presión máxima de trabajo 0,63 MPa (6,5 kg/cm²).

Se recomienda por lo menos una vez cada año, revisar la válvula de alivio para asegurarse que está en buena condición de funcionamiento.



IMPORTANTE: Su calentador funciona correctamente con cualquier tubería de cobre o ducto especializado para conducción de GAS y AGUA, siempre y cuando estos dispositivos se instalen correctamente. Podremos garantizar el desempeño de su equipo cuando se usan conexiones diseñadas para este fin que han sido instaladas adecuadamente, sin embargo **NO SOMOS RESPONSABLES DE LA CALIDAD DE LOS COMPONENTES USADOS, NI DE LA CALIDAD DE SU INSTALACIÓN.** Se recomienda utilizar materiales certificados, diseñados y avalados para este tipo de instalaciones de acuerdo a características y temperaturas requeridas.

INSTALACIÓN DE LA TUBERÍA DE GAS

¡PRECAUCIÓN! La instalación de gas debe ser efectuada por un técnico especializado CIMA (Centro de Instalación y Mantenimiento), ya que es un procedimiento peligroso.

Revise la etiqueta de instrucciones del calentador para asegurarse que el aparato corresponde al tipo de gas suministrado donde se va a instalar.

Antes de conectar definitivamente el tubo de alimentación de gas, se recomienda purgar la línea de alimentación de gas del calentador. Utilice un tubo de diámetro 12,7 mm (1/2") o mayor (**NO UTILICE MANGUERA**). Si el tramo de tubo de alimentación de gas es mayor a 5 metros, después del regulador de baja presión el diámetro debe ser igual o mayor a 19 mm (3/4").

Se recomienda utilizar la siguiente instalación:

- Una válvula de paso manual, fácilmente accesible y de un diámetro interno mínimo de 9,5 mm (3/8"), en la tubería del suministro de gas que va al calentador de agua.
- Una trampa de sedimentos (separador de sedimentos), para evitar la entrada de polvo y materia extraña al sistema de gas.
- Use sellador de juntas (uniones de gas) de tubería que sea resistente al efecto de los gases derivados del petróleo. Se recomienda cinta de Teflón.
- La presión de operación para los diferentes tipos de gas es la siguiente:
Gas Natural: 1,76 kPa (17,9 g/cm², o 7 pulgadas columna de agua)
Gas L.P.: 2,74 kPa (27,9 g/cm², u 11 pulgadas columna de agua)
- Al terminar la instalación utilice una solución jabonosa, las burbujas indican fuga de gas que se debe corregir. Nunca utilice fuego para este propósito.

NUNCA trate de convertir este calentador de agua para ser utilizado con un tipo de gas diferente al que se especifica en la etiqueta de datos. Esta conversión puede producir condiciones de operación peligrosas, llame a nuestro Centro de Instalación y Mantenimiento para realizar la conversión.

- Es conveniente que el técnico que instale su calentador de agua tome lectura de la presión, ésta debe ser medida cuando el piloto se encuentre encendido y justo a la entrada del termostato. En caso de no tener la presión correcta, deben hacerse los ajustes necesarios.

Puntos importantes para su instalación

- El no hacer uso de la válvula de alivio bien calibrada o jarro de aire podría provocar un exceso de presión de agua en el sistema que puede dañar las instalaciones de agua y al calentador.
- Las conexiones de entrada de agua fría y salida de agua caliente están indicadas en la tapa del calentador.
- Asegúrese que en la entrada de agua fría esté colocada la vena alimentadora hidrodinámica.
- Por ningún motivo se debe retirar la válvula de alivio o anular su funcionamiento correcto en el sistema cerrado; ni tampoco omitir la instalación del jarro de aire en la salida de agua caliente en el sistema abierto; de lo contrario, un aumento excesivo en la presión de agua podría dañar las instalaciones o deformar el tanque del calentador. Este daño se considera fuera de la garantía y la invalida por ser causa ajena al mismo.

IV. OPERACIÓN DEL CALENTADOR

Antes de operar su calentador de agua, asegúrese de leer y seguir las instrucciones de este manual y todas las etiquetas del producto.

¡PRECAUCIÓN!

Verifique cuidadosamente que no existan fugas de gas antes de encender el calentador de agua, si detecta fuga siga las indicaciones marcadas al inicio de este manual. No permita que los menores manipulen el calentador.

ADVERTENCIA

No encienda su calentador si no está lleno de agua. La garantía del calentador de agua no cubre daños o fallas que resulten de la operación de un tanque vacío.